



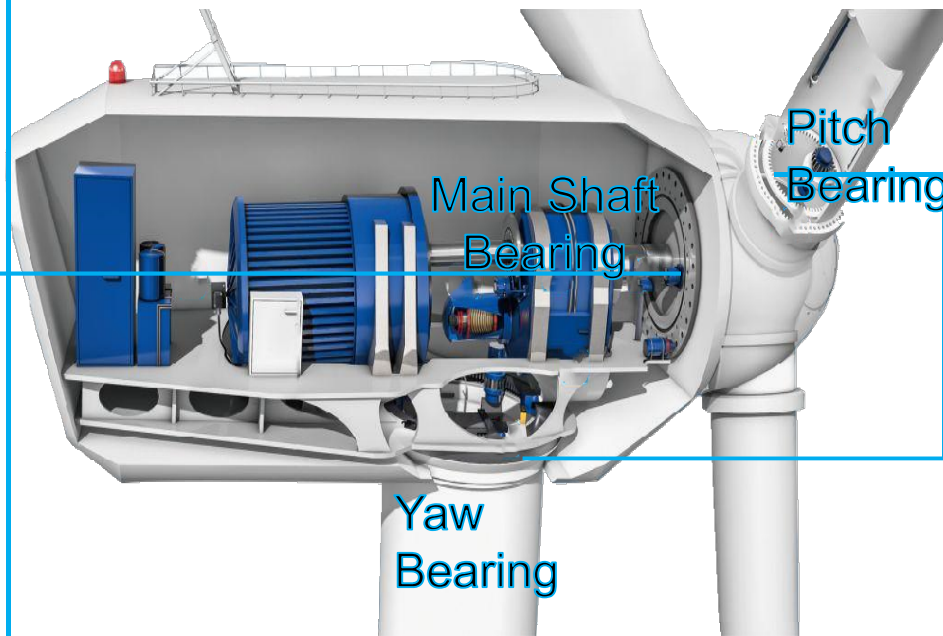
Spherical Roller Bearing



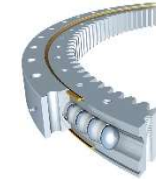
Single Row Tapered Roller Bearing



Double Row Tapered Roller Bearings



Single-row Four-point Contact Ball Bearing



Double-column Four-point Contact Ball Bearing



Three Row Combination Roller Bearing



Yaw gear ring



## Wind Power Bearing

Yaw Bearing: At the connection between the generator room and the tower of wind turbine.

Pitch Bearing: Between the Blade and the Hub of wind turbine.

Main Shaft Bearing: Supporting the spindle of wind turbine

# Hengrun Ring Forging

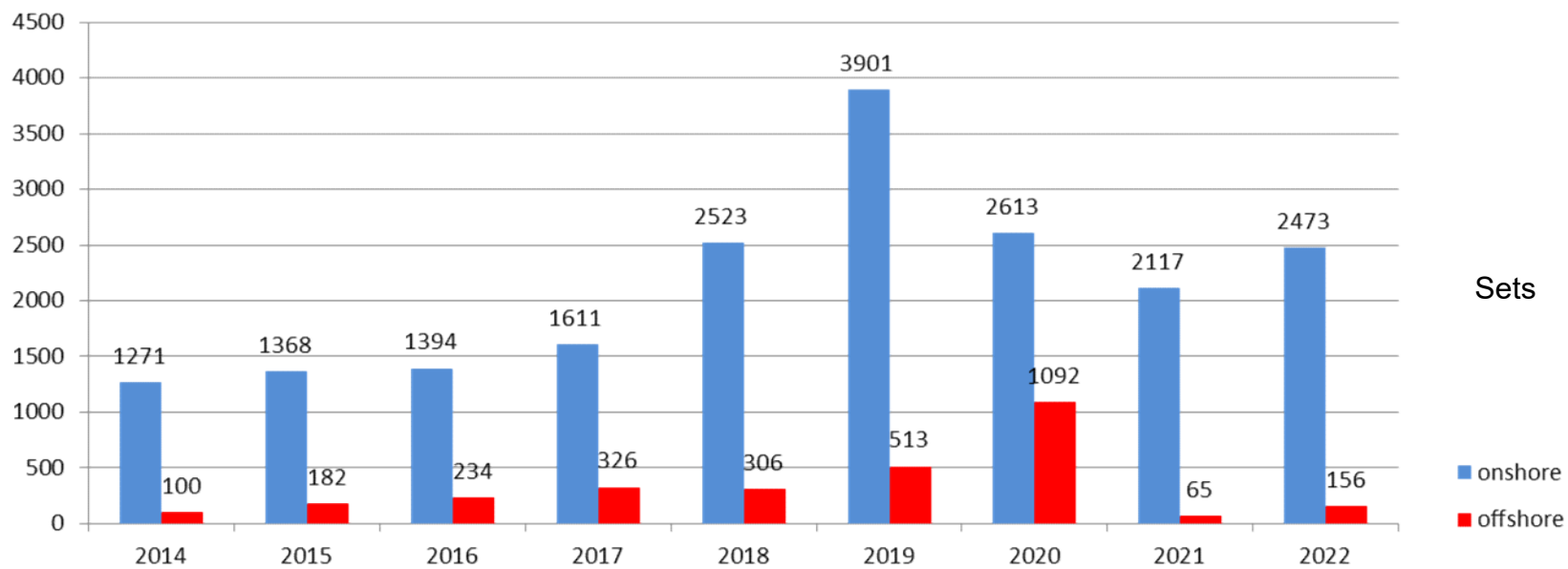
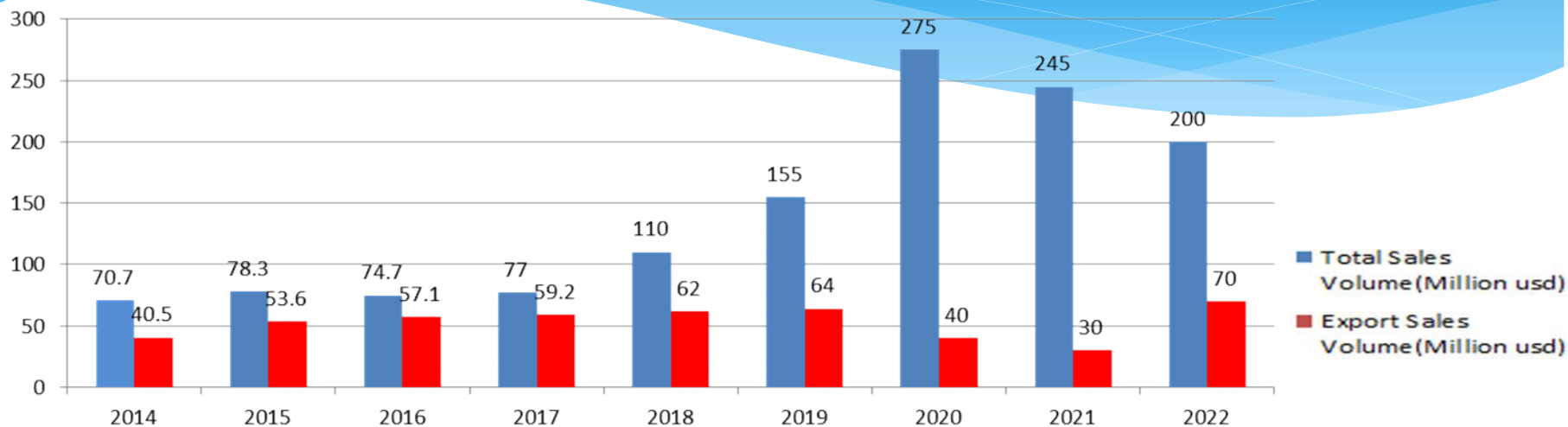


Name	<b>Jiangyin Hengrun Ring Forging Co., Ltd.</b>
Founded	<b>2007</b>
Employee	<b>680</b>
Area	<b>240,000 square(90,000 under construction )</b>
Service	<b>2 oversea support agency, 1 in Germany, 1 in Japan</b>
Capacity	<b>Onshore tower flange 4000 sets, Offshore 1200 sets Bear ring 80,000T Total capacity of 300,000 Tons flanges and forgings</b>
Product category	<b>Wind tower flange(70%), Yaw ring, Pitch ring, Stiffener ring, Slew bearing ring, Brake disc ring, parts for gas &amp; steam &amp; wind turbines, Nuclear parts</b>
Qualification:	<b>Approved supplier for Vestas, MHI, SGRE, GE, Enercon... Goldwind, Envision, Shanghai Electric, Mingyang, DEC...</b>

# Major Customers



# Performance & Highlight



# International Qualification



<b>Certificate</b>	<b>Issued by</b>	<b>Certificate No.</b>	<b>Validity</b>
ISO9001-2015	TUV	01 100 038887	19 Oct, 2024
ISO 45001	CQM	02421S32060516R1M	12 May, 2024
ISO 14001	CQM	02421E32060617R1M	12 May, 2024
ISO 17025:2005	CNAS	CNAS L5890	01 Nov, 2024
CPR	TUV	0035-CPD-A211	31 Dec, 2024
490	Japan	MSTL-0426/0427	Long Term
520	Japan	MSTL-0426/0427	Long Term
EN1090	TUV Rheinland	0035-CPR-1090-1.01686.TUVRh.2021.005	02 Jun, 2024
RINA	Italy	FAB201921WS	24 July, 2026
KR	Korea	SHI26778-SF001	20 Jan, 2026
LR	Lloyd	LR22251314WA	12 July, 2025
NK	Japan	TA1827E	25 Nov, 2024
DNV-GL	DNVGL	AMMM00001MR	30 Nov, 2024
ABS	ABS Shanghai	FOR-T1998325	31 May, 2025



### 認定書

国住指第 4035-1 号  
平成 26 年 3 月 10 日

Jiangyin Hengrun Ring Forging Co., Ltd.  
CHAIRMAN LIXIN CHENG 様

国土交通大臣 大田 昭宏



下記の構造方法等については、建築基準法第 68 条の 26 第 1 項（同法第 88 条第 1 項において準用する場合を含む。）の規定に基づき、同法第 37 条第二号の規定に適合するものであることを認める。

#### 記

1. 認定番号  
MSTL-0426
2. 認定をした構造方法等の名称  
風力発電設備支持物用鍛鋼品 HR490C(100T)
3. 認定をした構造方法等の内容  
別添の通り

(注意) この認定書は、大切に保存しておいてください。

### 認定書

国住指第 4036-1 号  
平成 26 年 3 月 10 日

Jiangyin Hengrun Ring Forging Co., Ltd.  
CHAIRMAN LIXIN CHENG 様

国土交通大臣 大田 昭宏



下記の構造方法等については、建築基準法第 68 条の 26 第 1 項（同法第 88 条第 1 項において準用する場合を含む。）の規定に基づき、同法第 37 条第二号の規定に適合するものであることを認める。

#### 記

1. 認定番号  
MSTL-0427
2. 認定をした構造方法等の名称  
風力発電設備支持物用鍛鋼品 HR490C(200T)
3. 認定をした構造方法等の内容  
別添の通り

(注意) この認定書は、大切に保存しておいてください。

28 保電安第 20 号  
平成 28 年 10 月 6 日

江陰市恒潤環鍛有限公司  
承立新 様

経済産業省商務情報政策局商務流通保安グループ  
電力安全課長 後藤 雄三

江陰市恒潤環鍛有限公司の風力発電設備支持物用鍛鋼品HRSF520 (100T,200T) の発電用風力設備に関する技術基準への適合に係る性能評価の通知について

平成 28 年 9 月 13 日に開催した新エネルギー発電設備安全審査専門家会議（以下「専門家会議」）の結果、下記のとおりとなりましたので通知します。

#### 記

1. 内容  
新エネルギー発電設備安全審査専門家会議における審査において、風力発電設備支持物用鍛鋼品HRSF520 (100T,200T) は、別添 (I 材料の概要・適用範囲に関する事項 (別紙1)) のとおりである場合、認証機関の審査結果を踏まえると、発電用風力設備に関する技術基準を定める省令 (平成 9 年 3 月通商産業省令第 53 号) に適合すると考える。
2. 照会の概要  
・照会者の名称 江陰市恒潤環鍛有限公司  
・検討の内容 工事計画を特定しない風力発電設備支持物用鍛鋼品HRSF520 (100T,200T) の発電用風力設備に関する技術基準を定める省令第7条への適合性  
・相談受付年月日 平成 28 年 9 月 7 日
3. 専門家会議担当専門家  
橋本 篤秀 (主査)、石原 孟

以上

HR490C (100T)

HR490C (200T)

HRSF520(100T,200T)



# Product Category

1



2



3



1. Mingyang 12MW 8.75M offshore tower flange, net weight 17 T
2. Forged door frame
3. CRRC 7.2M big bolt hole offshore tower flange

# Product Category



4



- 4. Anchor flange: thickness down to 30mm or even lower
- 5. Stiffen Ring: connect turbine Hub and Blade
- 6. Profile Ring Rolling--Bear

6



5





# Product Category

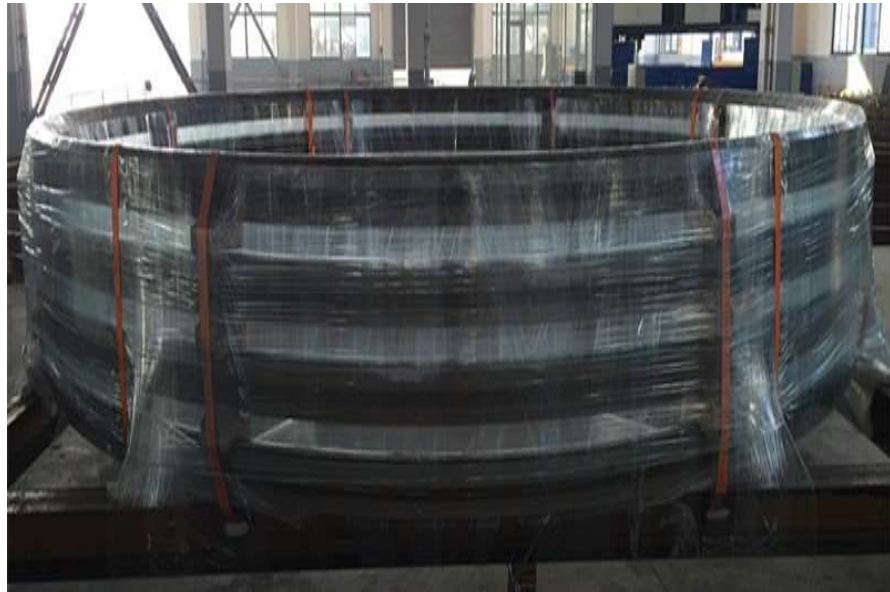


7



- 7. Yaw brake disc/Extender ring
- 8. Large Bolt Hole flange
- 9. Rotor house ring

8



9



# Hengrun Drive Technology



<b>Corporate Name:</b>	Jiangyin Hengrun Drive Technology Co.,LTD.
<b>Date of establishment:</b>	2020
<b>Registered Capital:</b>	300 million yuan
<b>Estimated number of employees:</b>	500
<b>Floor Space:</b>	95,000 m <sup>2</sup>
<b>Building Area:</b>	80,000 m <sup>2</sup>
<b>Total investment amount:</b>	1.158 billion yuan
<b>Main Products:</b>	Wind power yaw bearings, rotor bearings, spindle bearings and other precise mechanical parts.
<b>Capacity:</b>	4,000 sets of wind power bearings
<b>Qualification:</b>	Approved supplier for Envision & Goldwind